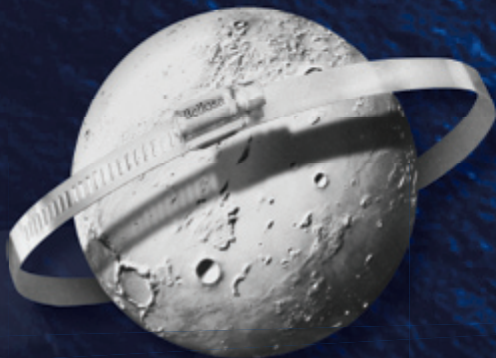




Bellosa

Catálogo Virtual de Produtos



*40 anos
produzindo qualidade*

SOBRE A BELLOSA

Em 1974, através da iniciativa do seu fundador Sr. Rogélio Lopez Bello, nascia a empresa Metalúrgica Bellosa Ltda, nascida na cidade de São Bernardo do Campo – SP. Com o objetivo inicial de atender todo mercado nacional no seguimento de ferramenta e materiais de construção.

Sempre tendo como objetivo o bom atendimento e a qualidade dos produtos, e dessa forma suprir as necessidades de seus clientes, tornando-se uma referência no mercado de ferramentas manuais.

Com o mercado consolidado em ferramentas e visualizando o desenvolvimento de novos produtos passou a fabricar a Bomba submersa e Abraçadeiras. Tornou-se uma referência atendendo todo território nacional.

Em 2010 surgiu uma nova razão social e diretoria composta de sócios que passou a inovar os produtos adequando a necessidade do mercado, hoje com matriz e filial na cidade de São Caetano do Sul – SP. Atuando sempre com responsabilidade através dos anos a sua tradição é referência no ramo de Ferramentas manuais e Abraçadeiras.

NOSSOS VALORES

Nossos valores nos definem, eles são os pilares de nossa empresa. Guiam nossas ações e comportamento. Influenciam a maneira como trabalhamos. Como atendemos nossos clientes e nos relacionamos com nossas comunidades.

Escolhas são feitas diariamente, com o intuito de melhorar a forma que interagimos com nossos colaboradores e clientes. Nossos valores nos transmitem a confiança que nossos clientes depositam no trabalho e na entrega.

Lideramos por meio do exemplo em todos os níveis, atuando de maneira que demonstre aquilo que esperamos dos nossos colaboradores e de nossos clientes.

Trabalhamos em conjunto com o que há de melhor em nós mesmos e nos outros, criando relações de trabalho fortes e bem-sucedidas.

Respeitamos as pessoas pelo que são e pelo seu conhecimento, suas habilidades e sua experiência enquanto indivíduos e membros de equipes.

Somos abertos e honestos em nossa comunicação e, dessa forma, compartilhamos informações de modo frequente e construtivo.

Agimos com integridade acima de tudo, nos empenhamos em manter os mais altos padrões profissionais, fornecendo recomendações sólidas e sempre preservando nossa empresa.

NOSSA MISSÃO

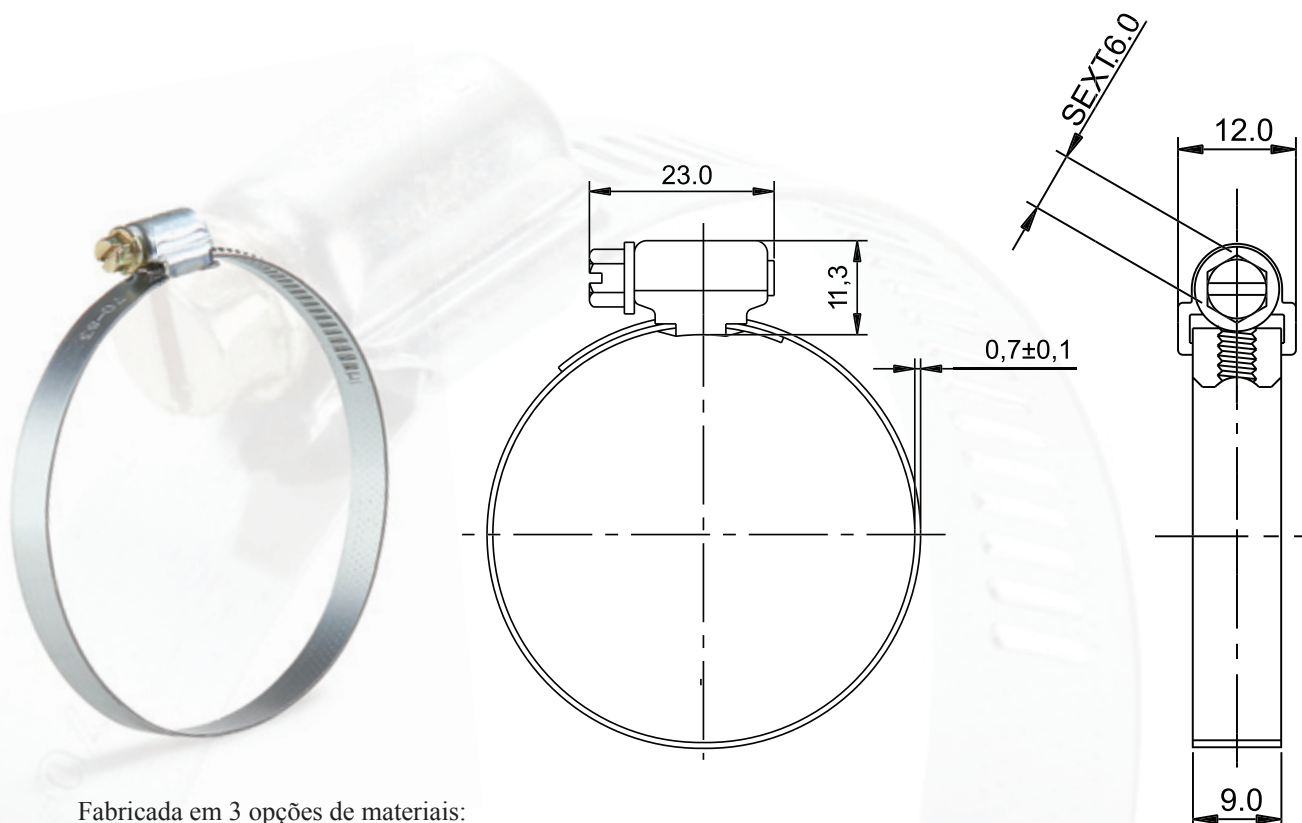
Nossa missão é fabricar abraçadeiras e ferramentas manuais com qualidade de forma confiável, eficiente, bem como buscar permanentemente a melhoria contínua para superar as expectativas de nossos clientes e parceiros.

POLÍTICA

A Bellosa Tools, como fornecedora de abraçadeiras e ferramentas manuais, têm em sua política de gestão o compromisso de satisfazer plenamente seus clientes, respeitar o meio ambiente, proporcionar segurança, saúde ocupacional a seus funcionários e acima de tudo atuar com responsabilidade social. Para tal, utilizamos das seguintes políticas:

- Fornecimento de produtos que atendam às necessidades e expectativas dos Clientes;
- Aprimoramento dos produtos, processos e sistemas, visando à melhoria contínua da qualidade, produtividade, responsabilidade social e prevenção da poluição, de lesões e de doenças ocupacionais;
- Comprometimento em atender aos requisitos legais aplicáveis e a outros requisitos subscritos, inclusive perigos relacionados à segurança e à saúde ocupacional.
- Estimulando o crescimento dos colaboradores com base em princípios éticos de desenvolvimento profissional, trabalho em equipe, comprometimento, relacionamento, organização, segurança;
- Formação de conscientização ambiental, de segurança, de saúde e de responsabilidade social junto aos colaboradores, parceiros e comunidade da qual faz parte.

Abraçadeiras - R.S.F. Recartilhada 9 mm



Fabricada em 3 opções de materiais:

Aço Carbono SAE 1010

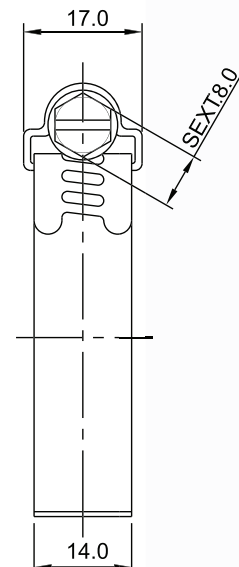
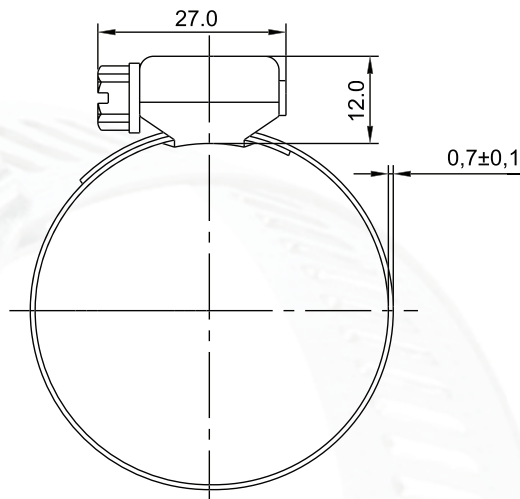
Aço Inox AISI 304

Aço Inox AISI 304 E Parafuso Aço Carbono

Aço Carbono	Aço Inox Total	Aço Inox Parcial	Mín (mm)	Máx (mm)	Mín (pol)	Máx (pol)
ABC9810	ABIT9810	ABIP9810	8	10	5/16"	3/8"
ABC9813	ABIT9813	ABIP9813	8	13	5/16"	1/2"
ABC9913	ABIT9913	ABIP9913	9	13	3/8"	1/2"
ABC91216	ABIT91216	ABIP91216	12	16	1/2"	5/8"
ABC91619	ABIT91619	ABIP91619	16	19	5/8"	3/4"
ABC91319	ABIT91319	ABIP91319	13	19	1/2"	3/4"
ABC91422	ABIT91422	ABIP91422	14	22	9/16"	7/8"
ABC91925	ABIT91925	ABIP91925	19	25	3/4"	1"
ABC91627	ABIT91627	ABIP91627	16	27	5/8"	1.1/16"
ABC91927	ABIT91927	ABIP91927	19	27	3/4"	1.1/16"
ABC91932	ABIT91932	ABIP91932	19	32	3/4"	1.1/4"
ABC92232	ABIT92232	ABIP92232	22	32	7/8"	1.1/4"
ABC92638	ABIT92638	ABIP92638	26	38	1"	1.1/2"
ABC93244	ABIT93244	ABIP93244	32	44	1.1/4"	1.3/4"
ABC93851	ABIT93851	ABIP93851	38	51	1.1/2"	2"
ABC94457	ABIT94457	ABIP94457	44	57	1.3/4"	2.1/4"
ABC95063	ABIT95063	ABIP95063	50	63	2"	2.1/2"
ABC95770	ABIT95770	ABIP95770	57	70	2.1/4"	2.3/4"
ABC96376	ABIT96376	ABIP96376	63	76	2.1/2"	3"
ABC97083	ABIT97083	ABIP97083	70	83	2.3/4"	3.1/4"
ABC97689	ABIT97689	ABIP97689	76	89	3"	3.1/2"
ABC98395	ABIT98395	ABIP98395	83	95	3.1/4"	3.3/4"
ABC989102	ABIT989102	ABIP989102	89	102	3.1/2"	4"
ABC995108	ABIT995108	ABIP995108	95	108	3.3/4"	4.1/4"

Orientações Gerais

•Para instalação e segurança: sempre procurar orientação de um profissional especializado. •Caso seja utilizado próximo à lugares com energia elétrica, desligar a mesma. •Sempre ficar atento às medidas das abraçadeiras, para certificar-se que está usando o modelo correto. •Certificar-se que está utilizando a folga exata entre a abraçadeira e o material a ser abraçado.



Fabricada em 3 opções de materiais:

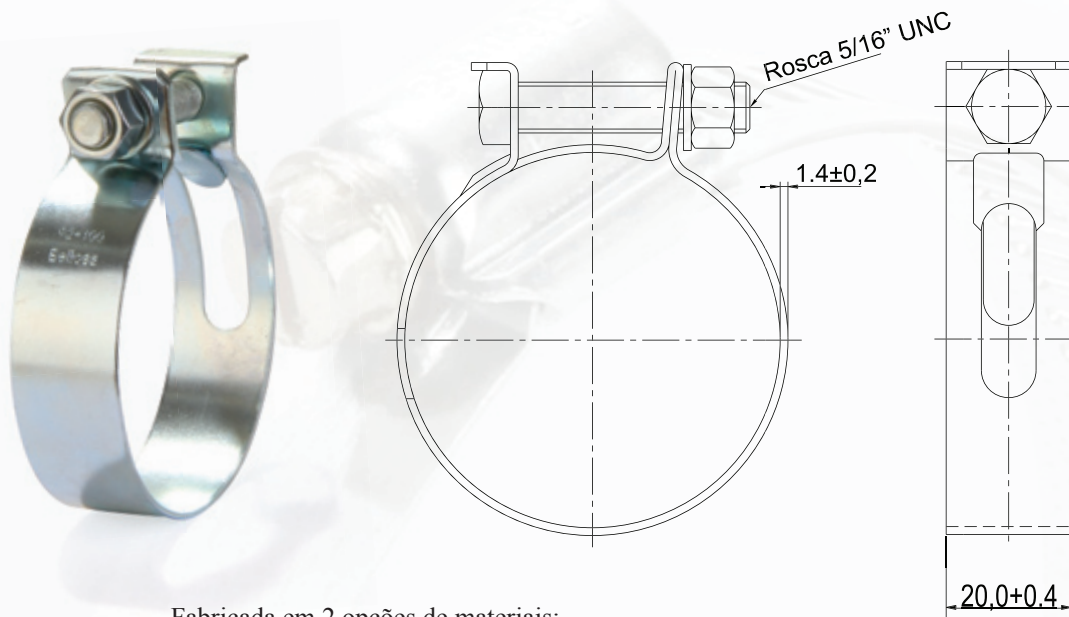
Aço Carbono SAE 1010 / Aço Inox AISI 304 / Aço Inox AISI 304 E Parafuso Aço Carbono

Aço Carbono	Aço Inox Total	Aço Inox Parcial	Min (mm)	Max (mm)	Min (pol)	Max (pol)
ABC141319	ABIT141319	ABIP141319	13	19	1/2"	3/4"
ABC141422	ABIT141422	ABIP141422	14	22	9/16"	7/8"
ABC141627	ABIT141627	ABIP141627	16	27	5/8"	1.1/16"
ABC142232	ABIT142232	ABIP142232	22	32	7/8"	1.1/4"
ABC142538	ABIT142538	ABIP142538	25	38	1"	1.1/2"
ABC142544	ABIT142544	ABIP142544	25	44	1"	1.3/4"
ABC143251	ABIT143251	ABIP143251	32	51	1.1/4"	2"
ABC143857	ABIT143857	ABIP143857	38	57	1.1/2"	2.1/4"
ABC144463	ABIT144463	ABIP144463	44	63	1.3/4"	2.1/2"
ABC145170	ABIT145170	ABIP145170	51	70	2"	2.3/4"
ABC145776	ABIT145776	ABIP145776	57	76	2.1/4"	3"
ABC146382	ABIT146382	ABIP146382	63	82	2.1/2"	3.1/4"
ABC147089	ABIT147089	ABIP147089	70	89	2.3/4"	3.1/2"
ABC147695	ABIT147695	ABIP147695	76	95	3"	3.3/4"
ABC1483102	ABIT1483102	ABIP1483102	83	102	3.1/4"	4"
ABC1489108	ABIT1489108	ABIP1489108	89	108	3.1/2"	4.1/4"
ABC1495114	ABIT1495114	ABIP1495114	95	114	3.3/4"	4.1/2"
ABC14102121	ABIT14102121	ABIP14102121	102	121	4"	4.3/4"
ABC14108127	ABIT14108127	ABIP14108127	108	127	4.1/4"	5"
ABC14114133	ABIT14114133	ABIP14114133	114	133	4.1/2"	5.1/4"
ABC14121140	ABIT14121140	ABIP14121140	121	140	4.3/4"	5.1/2"
ABC14127146	ABIT14127146	ABIP14127146	127	146	5"	5.3/4"
ABC14133152	ABIT14133152	ABIP14133152	133	152	5.1/4"	6"
ABC14140159	ABIT14140159	ABIP14140159	140	159	5.1/2"	6.1/4"
ABC14146165	ABIT14146165	ABIP14146165	146	165	5.3/4"	6.1/2"
ABC14152171	ABIT14152171	ABIP14152171	152	171	6"	6.3/4"
ABC14159178	ABIT14159178	ABIP14159178	159	178	6.1/4"	7"
ABC14165184	ABIT14165184	ABIP14165184	165	184	6.1/2"	7.1/4"
ABC14171190	ABIT14171190	ABIP14171190	171	190	6.3/4"	7.1/2"
ABC14177196	ABIT14177196	ABIP14177196	177	196	7"	7.3/4"
ABC14184203	ABIT14184203	ABIP14184203	184	203	7.1/4"	8"
ABC14190209	ABIT14190209	ABIP14190209	190	209	7.1/2"	8.1/4"
ABC14197216	ABIT14197216	ABIP14197216	197	216	7.3/4"	8.1/2"
ABC14203222	ABIT14203222	ABIP14203222	203	222	8"	8.3/4"
ABC14209228	ABIT14209228	ABIP14209228	209	228	8.1/4"	9"
ABC14216235	ABIT14216235	ABIP14216235	216	235	8.1/2"	9.1/4"
ABC14222241	ABIT14222241	ABIP14222241	222	241	8.3/4"	9.1/2"
ABC14228247	ABIT14228247	ABIP14228247	228	247	9"	9.3/4"
ABC14235254	ABIT14235254	ABIP14235254	235	254	9.1/4"	10"

Orientações Gerais

•Para instalação e segurança: sempre procurar orientação de um profissional especializado. •Caso seja utilizado próximo à lugares com energia elétrica, desligar a mesma. •Sempre ficar atento às medidas das abraçadeiras, para certificar-se que está usando o modelo correto. •Certificar-se que está utilizando a folga exata entre a abraçadeira e o material a ser abraçado.

Abraçadeira Para Mangote Fita 20 mm

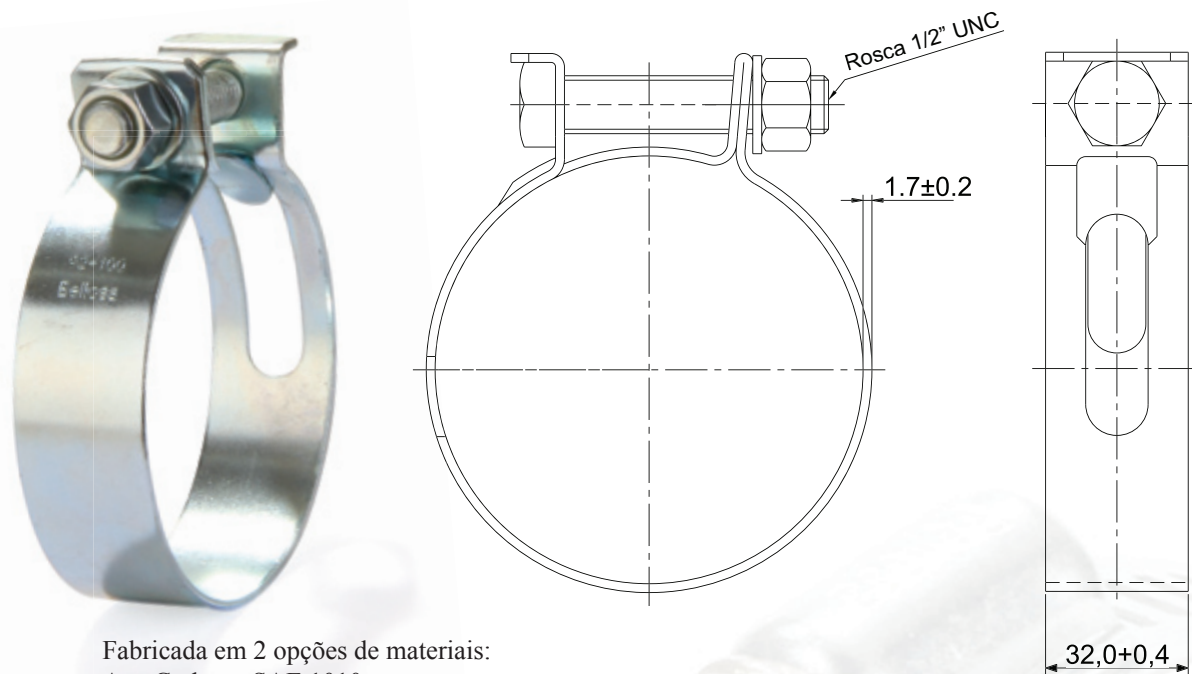


Fabricada em 2 opções de materiais:
Aço Carbono SAE 1010 / Aço Inox AISI 304

Aço Carbono	Aço Inox	Min (mm)	Max (mm)	Min (pol)	Max (pol)
MC202025	MI202025	20	25	3/4"	1"
MC202328	MI202328	23	28	7/8"	1.1/8"
MC202530	MI202530	25	30	1"	1.3/16"
MC202932	MI202932	29	32	1.1/8"	1.1/4"
MC203237	MI203237	32	37	1.1/4"	1.3/8"
MC203540	MI203540	35	40	1.3/8"	1.1/2"
MC203947	MI203947	39	47	1.1/2"	1.7/8"
MC204351	MI204351	43	51	1.3/4"	2"
MC204856	MI204856	48	56	1.7/8"	2.1/4"
MC205462	MI205462	54	62	2.1/8"	2.1/2"
MC206169	MI206169	61	69	2.3/8"	2.3/4"
MC206775	MI206775	67	75	2.5/8"	3"
MC207381	MI207381	73	81	2.7/8"	3.1/4"
MC207987	MI2079 87	79	87	3.1/8"	3.3/8"
MC208694	MI208694	86	94	3.3/8"	3.3/4"
MC2092100	MI2092100	92	100	3.5/8"	4"
MC2099107	MI2099107	99	107	3.7/8"	4.1/4"
MC20105117	MI20105117	105	117	4.1/8"	4.5/8"
MC20111123	MI20111123	111	123	4.3/8"	4.7/8"
MC20117129	MI20117129	117	129	4.5/8"	5.1/8"
MC20124136	MI20124136	124	136	4.7/8"	5.3/8"
MC20130142	MI20130142	130	142	5.1/8"	5.5/8"
MC20137149	MI20137149	137	149	5.3/8"	5.7/8"
MC20143155	MI20143155	143	155	5.5/8"	6.1/8"
MC20149161	MI20149161	149	161	5.7/8"	6.3/8"
MC20162174	MI20162174	162	174	6.3/8"	6.7/8"
MC20175188	MI20175188	175	188	6.7/8"	7.3/8"
MC20187199	MI20187199	187	199	7.3/8"	7.7/8"
MC20200212	MI20200212	200	212	7.7/8"	8.3/8"
MC20213225	MI20213225	213	225	8.3/8"	8.7/8"
MC20226238	MI20226238	226	238	8.7/8"	9.3/8"
MC20238250	MI20238250	238	250	9.3/8"	9.7/8"
MC20251263	MI20251263	251	263	9.7/8"	10.3/8"
MC20264276	MI20264276	264	276	10.3/8"	10.7/8"

Orientações Gerais

•Para instalação e segurança: sempre procurar orientação de um profissional especializado. •Caso seja utilizado próximo à lugares com energia elétrica, desligar a mesma. •Sempre ficar atento às medidas das abraçadeiras, para certificar-se que está usando o modelo correto. •Certificar-se que está utilizando a folga exata entre a abraçadeira e o material a ser abraçado.



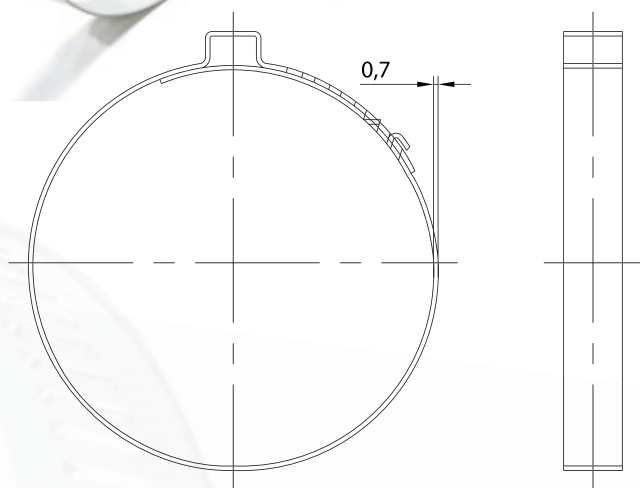
Fabricada em 2 opções de materiais:
 Aço Carbono SAE 1010
 Aço Inox AISI 304

Aço Carbono	Aço Inox	Min (mm)	Max (mm)	Min (pol)	Max (pol)
MC323540	MI323540	35	40	1.3/8"	1.1/2"
MC323947	MI323947	39	47	1.1/2"	1.7/8"
MC324351	MI324351	43	51	1/3/4"	2"
MC324856	MI324856	48	56	1.7/8"	2.1/4"
MC325462	MI325462	54	62	2.1/8"	2.1/2"
MC326169	MI326169	61	69	2.3/8"	2.3/4"
MC326775	MI326775	67	75	2.5/8"	3"
MC327381	MI327381	73	81	2.7/8"	3.1/4"
MC327987	MI327987	79	87	3.1/8"	3.3/8"
MC328694	MI328694	86	94	3.3/8"	3.3/4"
MC3292100	MI3292100	92	100	3.5/8"	4"
MC3299107	MI3299107	99	107	3.7/8"	4.1/4"
MC32105117	MI32105117	105	117	4.1/8"	4.5/8"
MC32111123	MI32111123	111	123	4.3/8"	4.7/8"
MC32117129	MI32117129	117	129	4.5/8"	5.1/8"
MC32124136	MI32124136	124	136	4.7/8"	5.3/8"
MC32130142	MI32130142	130	142	5.1/8"	5.5/8"
MC32137149	MI32137149	137	149	5.3/8"	5.7/8"
MC32143155	MI32143155	143	155	5.5/8"	6.1/8"
MC32149161	MI32149161	149	161	5.7/8"	6.3/8"
MC32162174	MI32162174	162	174	6.3/8"	6.7/8"
MC32175188	MI32175188	175	188	6.7/8"	7.3/8"
MC32187199	MI32187199	187	199	7.3/8"	7.7/8"
MC32200212	MI32200212	200	212	7.7/8"	8.3/8"
MC32213225	MI32213225	213	225	8.3/8"	8.7/8"
MC32226238	MI32226238	226	238	8.7/8"	9.3/8"
MC32238250	MI32238250	238	250	9.3/8"	9.7/8"
MC32251263	MI32251263	251	263	9.7/8"	10.3/8"
MC32264276	MI32264276	264	276	10.3/8"	10.7/8"

Orientações Gerais

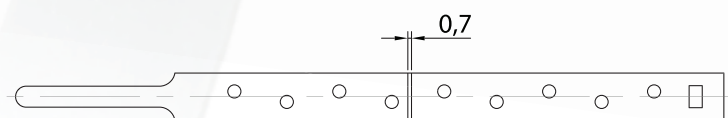
•Para instalação e segurança: sempre procurar orientação de um profissional especializado. •Caso seja utilizado próximo à lugares com energia elétrica, desligar a mesma. •Sempre ficar atento às medidas das abraçadeiras, para certificar-se que está usando o modelo correto. •Certificar-se que está utilizando a folga exata entre a abraçadeira e o material a ser abraçado.

Abraçadeira Janela 7 mm e 9 mm



Janela 7	Janela 9	Dimensão (mm)
ABJ7295	ABJ9295	29.5
ABJ731	ABJ931	31
ABJ733	ABJ933	33
ABJ735	ABJ935	35
ABJ7385	ABJ9385	38.5
ABJ740	ABJ940	40
ABJ744	ABJ944	44
ABJ750	ABJ950	50
ABJ753	ABJ953	53
ABJ755	ABJ955	55
ABJ761	ABJ961	61
ABJ765	ABJ965	65
ABJ771	ABJ971	71
ABJ778	ABJ978	78
ABJ782	ABJ982	82
ABJ7865	ABJ9865	86.5
ABJ787	ABJ987	87
ABJ788	ABJ988	88
ABJ790	ABJ990	90
ABJ791	ABJ991	91
ABJ796	ABJ996	96
ABJ7100	BJ9100	100
ABJ7105	ABJ9105	105
ABJ7110	ABJ9110	110
ABJ7115	ABJ9115	115

Abraçadeira Fita Pontilhada 7 mm e 9 mm

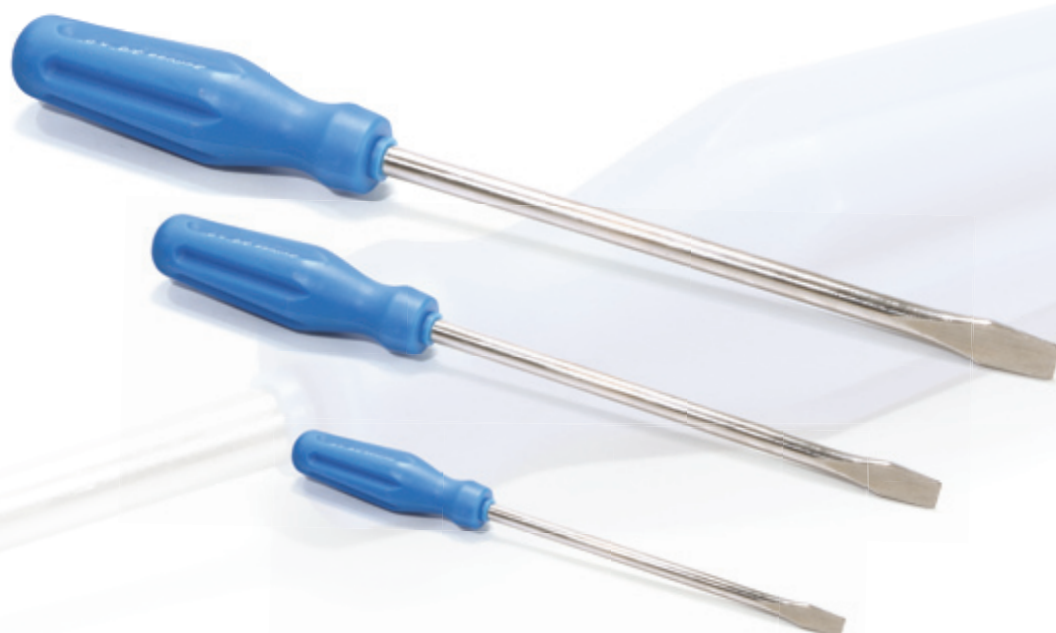


Fita 7	Fita 9	Dimensão (mm)
FP7115	FP9115	115
FP7125	FP9125	125
FP7135	FP9135	135
FP7145	FP9145	145
FP7155	FP9155	155
FP7165	FP9165	165
FP7175	FP9175	175
FP7185	FP9185	185
FP7195	FP9195	195
FP7205	FP9205	205
FP7215	FP9215	215
FP7225	FP9225	225
FP7235	FP9235	235
FP7245	FP9245	245
FP7255	FP9255	255
FP7265	FP9265	265
FP7275	FP9275	275
FP7285	FP9285	285
FP7295	FP9295	295

Orientações Gerais

•Para instalação e segurança: sempre procurar orientação de um profissional especializado. •Caso seja utilizado próximo à lugares com energia elétrica, desligar a mesma. •Sempre ficar atento às medidas das abraçadeiras, para certificar-se que está usando o modelo correto. •Certificar-se que está utilizando a folga exata entre a abraçadeira e o material a ser abraçado.

Chave de Fenda Aço Cromo Vanádio



Chave Fenda	X(pol.)	Y(pol.)
CF182	1/8"	2"
CF183	1/8"	3"
CF184	1/8"	4"
CF185	1/8"	5"
CF186	1/8"	6"
CF188	1/8"	8"
CF1810	1/8"	10"
CF1812	1/8"	12"
CF3163	3/16"	3"
CF3164	3/16"	4"
CF3165	3/16"	5"
CF3166	3/16"	6"
CF3168	3/16"	8"
CF31610	3/16"	10"
CF31612	3/16"	12"
CF143	1/4"	3"
CF144	1/4"	4"
CF145	1/4"	5"
CF146	1/4"	6"
CF148	1/4"	8"
CF1410	1/4"	10"
CF1412	1/4"	12"
CF5164	5/16"	4"
CF5165	5/16"	5"
CF5166	5/16"	6"
CF5168	5/16"	8"
CF51610	5/16"	10"
CF51612	5/16"	12"
CF386	3/8"	6"
CF388	3/8"	8"
CF3810	3/8"	10"
CF3812	3/8"	12"

Chave Philips Aço Cromo Vanádio



Chave Philips	X(pol.)	Y(pol.)
CP182	1/8"	2"
CP183	1/8"	3"
CP184	1/8"	4"
CP185	1/8"	5"
CP186	1/8"	6"
CP188	1/8"	8"
CP1810	1/8"	10"
CP1812	1/8"	12"
CP3163	3/16"	3"
CP3164	3/16"	4"
CP3165	3/16"	5"
CP3166	3/16"	6"
CP3168	3/16"	8"
CP31610	3/16"	10"
CP31612	3/16"	12"
CP143	1/4"	3"
CP144	1/4"	4"
CP145	1/4"	5"
CP146	1/4"	6"
CP148	1/4"	8"
CP1410	1/4"	10"
CP1412	1/4"	12"
CP5164	5/16"	4"
CP5165	5/16"	5"
CP5166	5/16"	6"
CP5168	5/16"	8"
CP51610	5/16"	10"
CP51612	5/16"	12"
CP386	3/8"	6"
CP388	3/8"	8"
CP3810	3/8"	10"
CP3812	3/8"	12"

Chave Toco Fenda e Philips Aço Cromo Vanádio



Toco / Philips	Polegada
CTF14112	1/4" x 1.1/2"
CTP14112	1/4" x 1.1/2"



Chave Canhão Aço Cromo Vanádio



Chave Canhão	X(mm)	Y(mm.)
CCM6125	6	125
CCM7125	7	125
CCM 8125	8	125
CCM9125	9	125
CCM10125	10	125
CCM11125	11	125
CCM12125	12	125
CCM13125	13	125
CCM14125	14	125
CCM16125	16	125

Chave Canhão	X(pol.)	Y(pol.)
CCP145	1/4"	5"
CCP9325	9/32"	5"
CCP5165	5/16"	5"
CCP385	3/8"	5"
CCP7165	7/16"	5"
CCP125	1/2"	5"
CCP9165	9/16"	5"
CCP585	5/8"	5"

Jogos de Chaves de Fenda e Philips Aço Cromo Vanádio



Jogo Chaves Fenda e Philips	
JCFP01	JCFP02
1/8 x 2"	1/8 x 4"
1/8 x 6"	1/8 x 6"
3/16 x 6"	3/16 x 6"
3/16 x 4"	5/16 x 8"
*3/16 x 4"	1/4 x 8"
	*3/16 x 4"

*Philips

Chave Allen

Aço Cromo Vanádio



Chave Allen	mm	Chave Allen	Pol.
CAM15	1,5	CAP18	1/8"
CAM2	2	CAP532	5/32"
CAM25	2,5	CAP316	3/16"
CAM3	3	CAP732	7/32"
CAM4	4	CAP14	1/4"
CAM5	5	CAP516	5/16"
CAM6	6	CAP38	3/8"
CAM7	7	CAP716	7/16"
CAM8	8	CAP12	1/2"
CAM10	10	CAP916	9/16"
CAM12	12	CAP58	5/8"
CAM14	14	CAP34	3/4"
CAM16	16	CAP78	7/8"
CAM17	17	CAP1	1"
CAM19	19		
CAM22	22		
CAM24	24		

Chave Biela

Aço Cromo Vanádio



Chave Biela	mm	Chave Biela	Pol.
BLM8	8	BLP516	5/16"
BLM9	9	BLP38	3/8"
BLM10	10	BLP716	7/16"
BLM11	11	BLP12	1/2"
BLM12	12	BLP916	9/16"
BLM13	13	BLP58	5/8"
BLM14	14	BLP34	3/4"
BLM15	15		
BLM16	16		
BLM17	17		
BLM18	18		
BLM19	19		

Chave de Roda L

Aço Cromo Vanádio



Chave Roda L	mm
CR17254	17
CR19254	19

Chave de Vela

Alo SAE 1010 / 1020



Chave Vela	mm
CVC16145	16
CVL16185	16
CVC21145	21
CVL21185	21

Martelo em Poliuretano



Martelo	Peso (g)
MP40032	400
MP70040	700
MP88045	880
MP120050	1200

Rasquete Triangular e Concha Aço Cromo Vanádio



Código Bellosa	Tipo
RQT170	Triangular
RQC170	Concha

Talhadeiras Aço Cromo Vanádio







Talhadeira	pol.
TL516514	5/16 x 5 x 1/4"
TL385516	3/8 x 5 x 5/16"
TL12538	1/2 x 5 x 3/8"
TL58712	5/8 x 7" x 1/2"
TL34758	3/4 x 7 x 5/8"
TL34958	3/4 x 9 x 5/8"
TL78734	7/8 x 7 x 3/4"
TL78934	7/8 x 9 x 3/4"
TL1734	1 x 7 x 3/4"
TL1934	1X9X3/4"



Bellosa

BELLOSA TOOLS IND. E COM. LTDA - EPP
www.bellosa.com.br - bellosatools@bellosa.com.br
Tel.: 11- 4227-6924 - 4226-3919 - fone/fax.: 2311-0677
Rua Epitacio Pessoa, 154 - CEP 09572-320 - B. Boa vista
São Caetano do Sul - SP

-  facebook.com.br/BellosaTools
-  twitter.com.br/BellosaTools
-  linkedin.com.br/BellosaTools
-  flickr.com.br/BellosaTools